

## Tätning av fönster i fönstersmyg – exempel på lösningar

Notera att fönster inte ska placeras i plats för bad eller dusch. Om fönstret är placerat i våtzone 1 ska plastmattan släppas ut på fönsterkarm/salning och tätas enligt nedan.

### Tätning av fönster i liv med innervägg

När fönstret är placerat i liv med innerväggen monteras mattan över fönstret och därefter skärs fönsteröppningen ut. Om fönstret är placerat i våtzone 1 ska plastmattan släppas ut på karm. Notera: när fönsterfodret monteras (vilket normalt utförs av annan entreprenör) kläms plastmattan fast mot karmen.

### Tätning när matta ska monteras i fönstersmyg

Det **finns flera sätt** att montera plastmatta i fönstersmyg, som fungerar mer eller mindre bra beroende på förutsättningarna. Kom därför ihåg att **anpassa utförandet efter de förutsättningar** som råder.

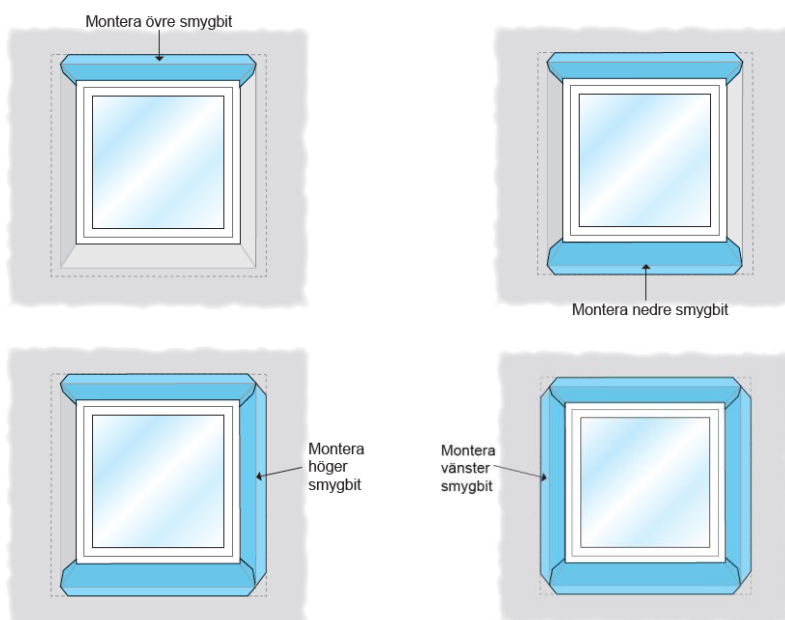
I monteringsanvisningen för respektive plastmatta beskrivs ett sätt att utföra det på, beskrivet under alternativ C nedan. Här nedan beskrivs först två andra förslag på lösningar. Det kan även finnas andra passande och godkända lösningar utöver de tre nedan beskrivna.

- Alternativ A – där skarvbitar monteras i under-/översmyg och sidosmygar och bildar en ram
- Alternativ B – där en skarvbit monteras från undersmygen ända ner till golvet
- Alternativ C (*lösningen återfinns i leverantörens monteringsanvisning för VT-godkänd produkt*) – där lösa bitar monteras i sidosmygar samt i förekommande fall i översmyg

## Alternativ A

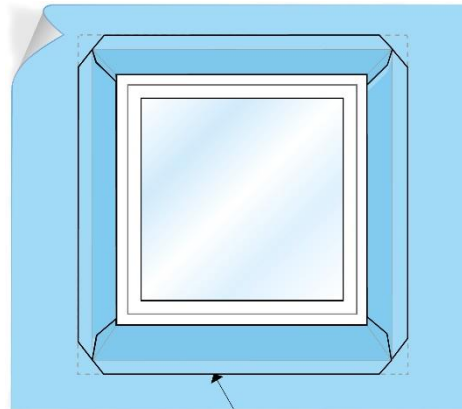
**Tätningalternativ:** Metoden innebär kortfattat att montering av skarvbitar utförs både i under-/översmyg och sidosmygar, där under- och översmyg har uppvik. Skarvbitarna bildar en ram. Ramen svetsas sedan ihop med övrig väggmatta och sidosmygar svetsas ihop med över-/undersmygar. Beskrivning av utförande:

1. Anpassa och montera skarvbitar i över- och undersmyg, där under- och översmyg har uppvik/"nedvik". Anpassa och montera även skarvbitar i sidosmygar med utvik på väggen. Skarvbitarna bildar en ram. Skarvbitarna ska gå emot och tätas mot fönsterkarm/salning med produkt som leverantören av väggmattan rekommenderar, alternativt släppas in under/bakom karm. Skarvbitarna ska gå ut på väggen cirka 50 mm. Se bilder nedan för utseende på skarvbitarna och hur de ska monteras.



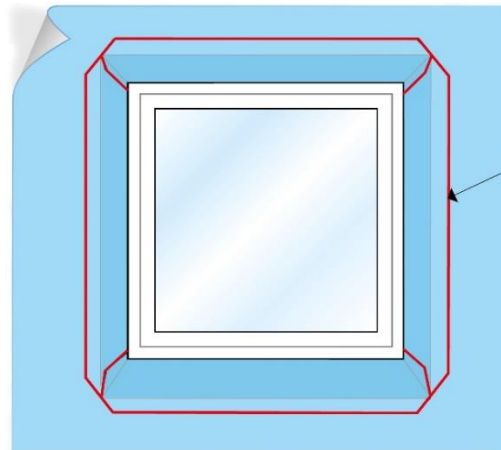
2. Spackla sedan ut för att få en jämn övergång där väggmattan ska överlappa.

3. Montera sedan väggmattan (se produktens generella monteringsanvisning) genom att svepa den över fönstret med H-metoden alternativt montera mattan vertikalt med V-metoden, se bild till höger. Skär sedan ut för fönstret.



Montera och anslut väggmatta till smygbitarnas utvik.

4. Ramen svetsas sedan ihop med övrig väggmatta och sidoskarvbitar svetsas ihop med över-/undersmygar, se bild till höger. Fasning och svetsning utförs först efter att limmet har bundit. Tiden för detta beror bl.a på ventilation, temperatur och underlagets sugförmåga. Fasning ska utföras med skärande spårverktyg. Fasning och svetsning får inte ske innan limmet torkat, vilket normalt är 8–12 timmar efter installation. Låg temperatur och/eller hög luftfuktighet kan förlänga tiden.

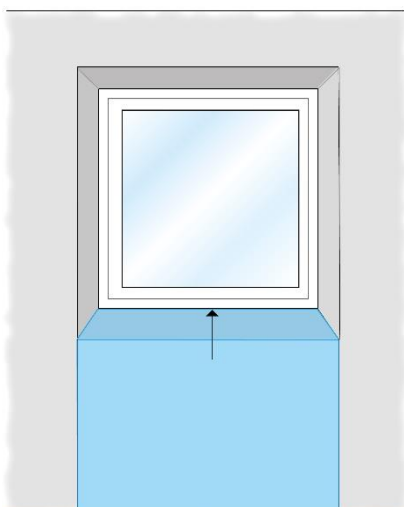


Svetsa alla fogar

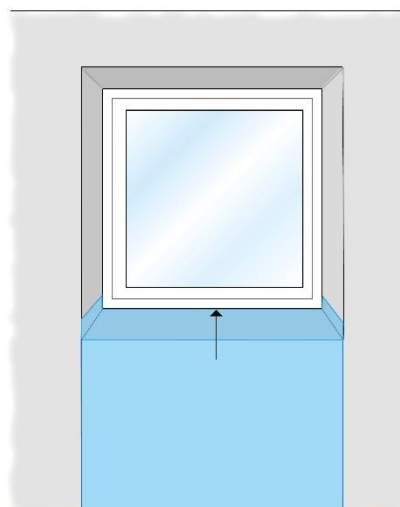
## Alternativ B

**Tätningalternativ:** Metoden innebär kortfattat att en skarvbit monteras från undersmygen ända ner till golvet.

1. Anpassa och montera en skarvbit i underkant fönstersmyg och ända ner till golvet. Skarvbiten kan monteras med eller utan ett ca 50 mm uppvik i sidosmygarna, se bilderna nedan. Eventuellt uppvik spacklas ut. Smygbiten ska gå emot och tätas mot fönsterkarm/foder med produkt som leverantören av väggmattan rekommenderar, alternativt släppas in under/bakom karm.

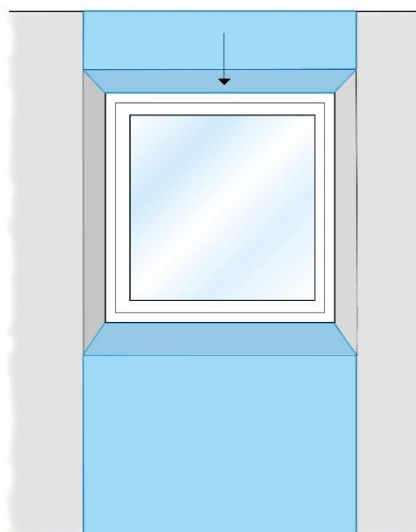


Anpassa och montera skarvbit i underkant fönstersmyg ner till golv.



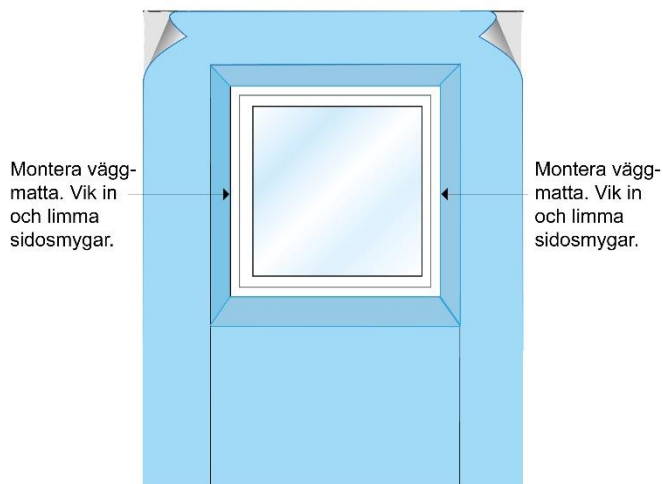
Anpassa och montera skarvbit i underkant fönstersmyg ner till golv.

2. Om översmyg finns, gör på samma sätt som för undersmyg.



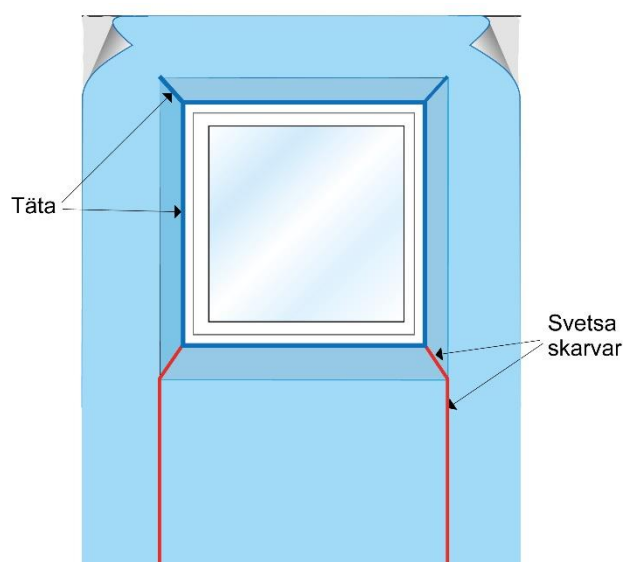
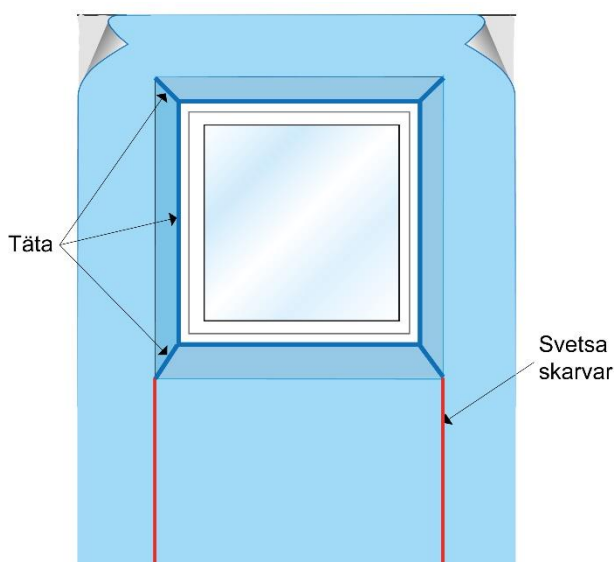
Gör på motsvarande sätt om fönstret har översmyg.

3. Montera väggmattan och vik in och limma sidosmygar, se bild till höger. Mattan ska gå emot fönsterkarm/foder med produkt som leverantören av väggmattan rekommenderar, alternativt släppas in under/bakom karm (se bild under punkt 4 nedan).



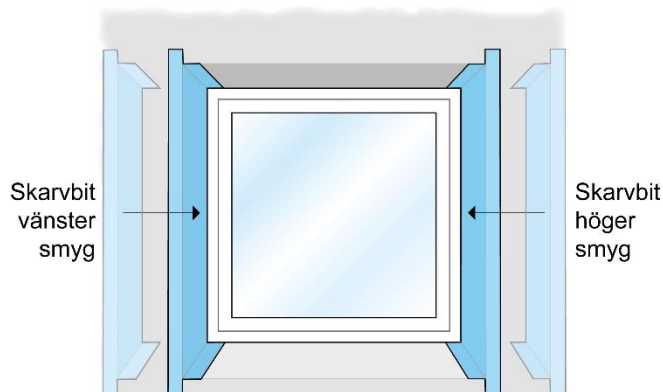
4. Tätning enligt följande, se även bilder nedan:

- Svetsa ihop skarvarna på väggen (mellan väggmatta och undersmyg).
- Skarven mellan översmyg och sidosmygar tätas med produkt som leverantören av väggmattan rekommenderar
- Skarven mellan undersmyg och sidosmygar ska svetsas om undersmygen inte monterats med uppvik i sidosmygar (högra bilden nedan). Om undersmygen är monterad med uppvik tätas skarven med produkt som leverantören av väggmattan rekommenderar, alternativt släppas in under/bakom karm (se den vänstra bilden nedan).

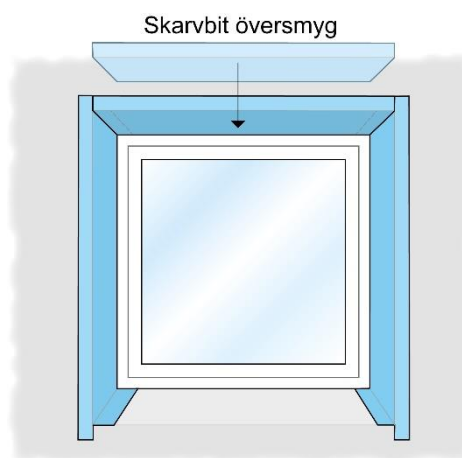


### Alternativ C (metoden beskrivs även i leverantörens anvisning för produkten)

1. Fönstersmygar i bad- och duschutrymmen ska luta in mot badrummet för att säkerställa avrinning.
2. Anpassa och montera skarvbitar i sidosmygar enligt bilden nedan. Smygbitarna ska gå emot och tätas mot fönsterkarm/salning alternativt släppas in under/bakom karm. Smygbitarna ska gå ut på väggen cirka 50 mm. För tätning, se punkt 6 nedan.

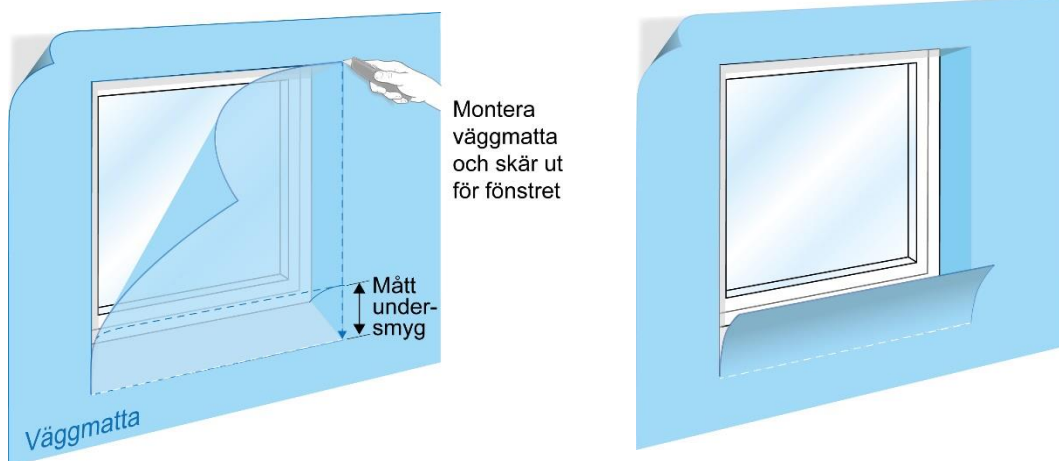


3. Montera därefter även en skarvbit i översmygen (skarvbiten ska gå ut på väggen cirka 50 mm). **Obs:** i stället för att montera en skarvbit kan det även vara lämpligare att vika in bården eller väggmattan, beroende på förutsättningarna. Smygbiten/bården/mattan ska gå emot och tätas mot fönsterkarm/salning alternativt släppas in under/bakom karm. För tätning, se punkt 6 nedan.

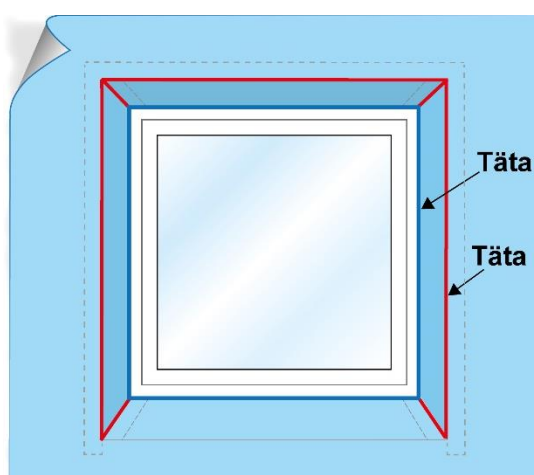


4. Spackla sedan ut för att få en jämn övergång där väggmattan ska överlappa.

5. Montera sedan väggmattan, beskrivet tidigare i anvisningen. Skär ut för fönstret och vik in mattan i fönstrets undersmyg. Smygbitarna ska gå emot och tätas mot fönsterkarm/salning alternativt släppas in under/bakom karm. För tätning, se punkt 6 nedan.



6. Täta enligt följande:
- Täta sedan dels skarvarna mellan undersmyg och sidosmygar, dels skarvarna mellan översmyg och sidosmygar med produkt som leverantören av väggmattan rekommenderar, alternativt trådsvetsa dem.
  - Överlappen mellan sidosmygar/översmyg och väggmatta tätas med produkt som leverantören av väggmattan rekommenderar. Se bild nedan.
  - Tätning mot fönsterkarm/salning utförs med produkt som leverantören av väggmattan rekommenderar



Täta alla skarvar och mot fönsterkarmen.